

НОРДИК

Геометрические и физические характеристики

Количество листов в упаковке, шт.	24
Покрываемая поверхность из 1 упаковки, м ²	3,45
Количество упаковок на поддоне, шт.	48
Удельный вес покрытия, кг/м ²	8,5
Тип битума	Битумный компаунд СБС
Размеры листа, мм	1000 x 337 x 3,0
Видимая часть листа, мм	143,5

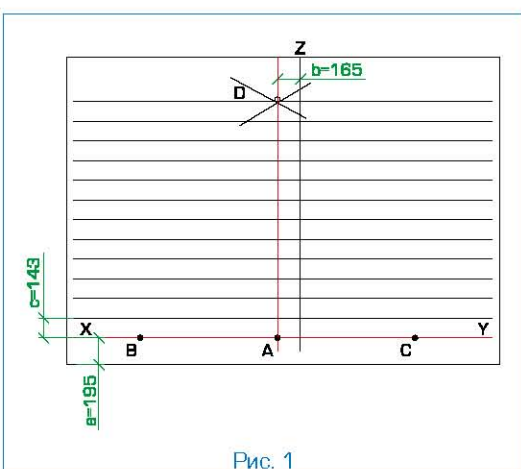


Рис. 1

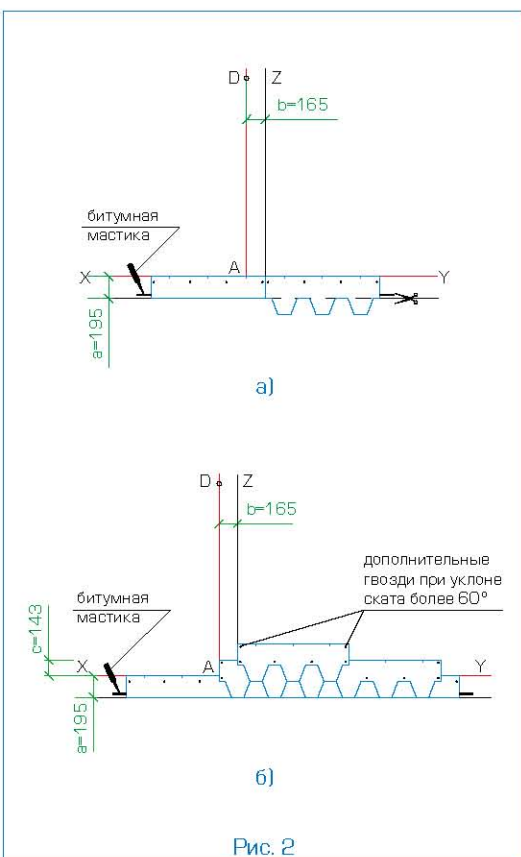


Рис. 2

Для монтажа кровельного покрытия НОРДИК необходимо гладкое, сухое и чистое основание, которое может быть выполнено из ОСП (ориентированно-стружечной плиты), фанеры повышенной влагостойкости, шпунтованной, обрезной доски, железобетонных плит и т.д. Стыки элементов основания следует располагать вразбежку с зазором 3–4 мм, при этом перепады по высоте не должны превышать 2 мм.

Разметка крыши (рис. 1)

- Используя «отбивку» (мелованную шнурку), проведите линию XY, проходящую параллельно линии конька на расстоянии $a=19,5$ см от линии карниза;
- условную середину этой линии обозначьте точкой A;
- по обе стороны от точки A на одинаковом расстоянии, равном примерно 1,5 м, отметьте точки B и C;
- используя шнурку как циркуль с одним концом в точке B и длиной, большей, чем AB, но меньшей, чем BC (приблизительно 2 м), сделайте засечку над точкой A. Повторите то же действие из точки C. Полученные таким образом дуги пересекаются в точке D;
- отбейте мелованной шнуркой прямую линию через точки AD до верха крыши, обозначив таким образом центральную линию ската;
- параллельно AD на расстоянии $b=16,5$ см отбейте линию Z;
- начиная от линии XY, отбейте параллельные горизонтальные линии с шагом с 14,3 см до верха ската.

Дополнительная гидроизоляция

Для дополнительной гидроизоляции кровли используются рулонные подкладочные материалы.

При уклоне скатов до 30° подкладочный слой укладывается по всей поверхности кровли рядами, параллельными карнизу, с продольным нахлестом 10 см, поперечным — 20 см.

При уклоне скатов кровли более 30° гидроизоляционную мембрану достаточно уложить в ендовы, по карнизу (не менее двух рядов), вокруг дымоходных труб, вентиляционных шахт, мансардных окон, а также в других местах вероятного скопления снега и образования «ледяных линз».

Укладка материала (рис. 2)

- Начальный ряд формируется из листов черепицы НОРДИК с обрезанными лепестками. Полученные таким образом полосы шириной 19,5 см укладываются по линии карниза в обе стороны от линии Z (рис. 2а) и фиксируются по нижнему краю битумной мастикой, а по верхней кромке 4 гвоздями (ось гвоздей на 5 см ниже верхнего края полосы);
- далее первый ряд черепицы укладывается от линии AD (рис. 2б);
- второй ряд укладывается от линии Z (со смещением 16,5 см от AD) (рис. 2б);
- третий — от AD;
- в указанном порядке выполняется укладка материала на всей кровле. Специальные риски на каждом листе облегчают выравнивание и смещение рядов при укладке.

Внимание:

- Не укладывать материал из разных партий (производственных кодов) на одну крышу ввиду возможного различия оттенка в партиях.
- Для резки черепицы НОРДИК рекомендуется использовать нож с крючкообразным лезвием.
- Защитную пленку с поверхности самоклеящегося слоя рекомендуется удалять непосредственно перед креплением листа.

Фиксация (крепление) листов

Для крепления гибкой черепицы НОРДИК используются гальванизированные кровельные гвозди (FeZn) улучшенного прилегания (ершенье, крученые) с гладкими широкими шляпками (диаметр гвоздя 3,2 мм, диаметр шляпки 10 мм). Длина гвоздей зависит от толщины и типа обрешетки.

Каждый лист гибкой черепицы НОРДИК крепится 4 гвоздями таким образом, чтобы гвоздь прошивал и верхний край низлежащего листа черепицы (рис. 2б).

При укладке черепицы на скатах при уклоне больше 60° лист должен крепиться 6 гвоздями (2 дополнительных гвоздя фиксируют верхние углы листа на расстоянии от краев 2,5 см).

Внимание:

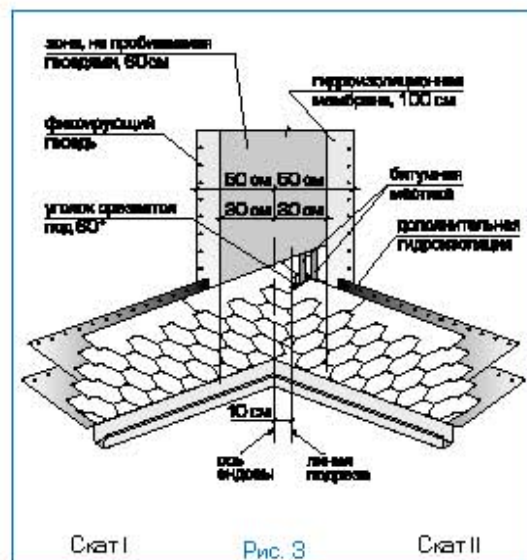
При температуре окружающего воздуха менее 10 °С рекомендуется подогревать при помощи теплового строительного фена нижнюю сторону лепестков для их лучшей фиксации.

Ендывы, места соединения кровельного покрытия с металлическими фартуками, мансардными окнами и т.п. должны быть тщательно обработаны битумной мастикой (картриджи/металлические банки).

При применении мастики в банках используется шпатель. Мастика наносится полосами шириной 2–3 см и интервалом 1,5–2 см. Толщина слоя — не более 0,5–1 мм. Увеличение расхода мастики не ведет к улучшению склеивания и может нанести вред склеиваемым поверхностям!

Ендыва (рис. 3)

В качестве защитного подкладочного слоя применяется гидроизоляционная мембрана на ширину 1 м (по 50 см в каждую сторону от оси ендовы). Гидроизоляционная мембрана фиксируется по краям гвоздями с шагом 10 см. На гидроизоляционную мембрану черепица либо фиксируется битумной мастикой либо наплавляется при помощи теплового строительного фена. Устройство ендов выполняется способом «Подрез».



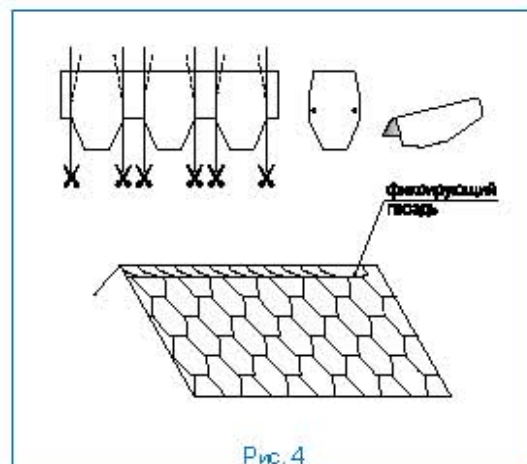
Внимание:

1. Применение гвоздей ближе 30 см к оси ендовы недопустимо.
2. Во избежание повреждений нижележащего покрытия, при подрезке листов черепицы необходимо соблюдать осторожность (подкладывать фанеру и т.п.).

Конек (рис. 4)

Верхний ряд черепицы доводится до линии конька (ребра), его выступающая часть перегибается через конек и фиксируется на противоположном скате.

Коньковые элементы нарезаются непосредственно из листов черепицы НОРДИК и подкраиваются в форме трапеции (рис. 4). Полученные таким образом элементы укладываются внахлест на коньки и ребра (направление укладки по преимущественному направлению ветра). Каждый коньковый элемент фиксируется двумя гвоздями, которые перекрываются следующим коньковым элементом. Для лучшего примыкания и гибкости нижнюю сторону конькового элемента рекомендуется прогреть при помощи теплового строительного фена и обработать по периметру битумной мастикой).



Внимание:

1. Защитную пленку с поверхности самоклеящегося слоя рекомендуется удалять непосредственно перед креплением конькового элемента.
2. Для лучшего прилегания и гибкости нижнюю сторону конькового элемента рекомендуется прогреть при помощи теплового строительного фена.

Внимание:

Если Ваша крыша имеет какую-либо из перечисленных ниже особенностей, проконсультируйтесь с торговым представителем «NORLAND» относительно возможности использования того или иного материала и последовательности выполнения кровельных работ:

- чердачное помещение — жилое (мансарда);
- основание кровли выполнено не из осп/фанеры/доски;
- на крыше есть скаты, длина которых превышает 9 м;
- укладка материала происходит в холодный период (при температуре ниже 5 °С);
- использование данной кровельной системы в «сложных» климатических районах;
- другие отклонения при монтаже и эксплуатации кровли.